

Proxy Schreibtischsystem



UPPER PARTS / AUFSÄTZE

<p>SHELVES PUT ON THE DESK: P82, P83, P84, P85, P86 / TISCHAUFSATZ: P82, P83, P84, P85, P86</p>	<p>25mm melamine chipboard finished with PVC edging, metal frame of the square crossing section. / Melaminplatte 25mm, PVC-Kanten, Gestell - Metall vereckig, pulverbeschichtet</p>
	<p>Assembled to the desktop of the workstation / zum Schreibtisch befestigen</p>

PEDESTALS / CONTAINER

<p>DRAWERS / SCHUBLADEN</p>	<p>Version 1 metal sides of drawers / Metallschubladen blockade preventing from pulling more than one drawer / Ausziehsperrre P32, P34, P33, P35, P65, P81, P64, P80</p>	<p>Version 2 Drawers made from melamine chipboard / Schubladen aus Melaminplatte P36, P37</p>
<p>HANDLES / GRIFFE</p>	<p>Metal handle 96 mm or 32 mm, powder painted, or other according to ACCESSORIES pricelist / Metallgriffe 96 mm oder 32 mm, pulverbeschichtet, andere Griffe am Ende der Preisliste</p>	
<p>ROLLS / ROLLEN</p>	<p>plastic rolls / Plastikrollen</p>	
<p>LOCK / VERSCHLUSS</p>	<p>Central lock / Zentralschloßverschluss</p>	

DESKS / SCHREIBTISCHE

DESKTOP / TISCHPLATTE	Version 1 25mm melamine chipboard (MFC) finished with PVC edging. / Melamin 25mm, PVC Kanten		Version 2 28mm MDF board with milled edges covered with foil. / MDF-Platte 28mm, Kanten abgerundet, Folie	
	TYPES / TYPES:	angular /Eckige Formen	curved / Gebogen	straight /gerade
FRAME / GESTELL	Version 1 Constant height of desk - 72cm / Schreibtischhöhe - 72 cm		Version 2 Height adjustment in range of 62-82cm (symbol R) / Höhenregelung 62-82 (Symbol R)	
	vertical and horizontal cable duct / horizontale und vertikale Kabelführung			
	Powder painted metal frame. / Metall, pulverbeschichtet			

CONFERENCE TABLES / KONFERENZTISCHE

DESKTOP / TISCHPLATTE	Version 1 25mm melamine chipboard (MFC) finished with PVC edging. / Melamin 25mm, PVC Kanten		Version 2 28mm MDF board with milled edges covered with foil. / MDF-Platte 28mm, Kanten abgerundet, Folie	
	TYPES / ART:	Oval	circular/rund	
FRAME / GESTELL	vertical and horizontal cable duct - except P17 i P18 / horizontale und vertikale Kabelführung - außer P17 und P18			
	Powder painted metal frame. / Metall, pulverbeschichtet			

EXTENSIONS / ANSÄTZTISCHEE

DESKTOP / TISCHPLATTE	Version 1 25mm melamine chipboard (MFC) finished with PVC edging. / Melamin 25mm, PVC Kanten		Version 2 28mm MDF board with milled edges covered with foil. / MDF-Platte 28mm, Kanten abgerundet, Folie	
	Curved in large variety of sizes / verschieden Abmessungen			
FRAME / GESTELL	Version 1 Metal leg of square crossing section 50x50 mm / Metall pulverbeschichtet 50x50mm		Version 2 Metal leg with vertical cable duct and rectangular crossing section without feet / Metall, pulverbeschichtet, mit Kabelführung, ohne Fuß	
	constant height / Höhe 69,5 cm	height adjustment / Höhenverstellbar 59,5-79,5	constant height / Höhe 69,5 cm	height adjustment / Höhenverstellbar 59,5-79,5
	P88	P88R	P87	P87R
	Powder painted metal frame. / Metall, pulverbeschichtet			

SHIELDS / KNIEBLENDEN

SCHIELDS / KNIEBLLENDE	Version 1 Perforated metal plate / Perforiertes Blech, thickness / Stärke: 1mm	Version 2 18mm melamine chipboard finished with PVC edging / 18mm Melaminplatte, beklebt mit PVC
	5 sizes/Varianten	
	Assembled to the desktop of the workstation / An die Schreibtischplatte montiert	

PARTITION SCREENS / TRENNWÄNDE FÜR SCHREIBTISCHE

SCREENS / TRENNWÄNDE	Version 1 One side upholstered melamine chipboard with functional slit with the possibility of fixing the accessories / Melaminplatte gepolstert, eine Seite mit Funktionsleiste	Version 2 Two side upholstered melamine chipboard with functional slit with the possibility of fixing the accessories / Melaminplatte gepolstert, Funktionsleisten auf beiden Seiten	Version 3 chipboard (MFC) / Melaminplatte Not upholstered screen without functional slit - symbol Z / Melaminplatte ohne Polsterung, ohne Funktionsleiste - Z
	FABRICS / gepolstert		no fabric / ohne Polsterung
	Fixing elements screwed up to the desk' brackets / Befestigungselemente zum Tischplatte montiert		
	Assembled to the desktop / zum Schreibtischplatte montieren		

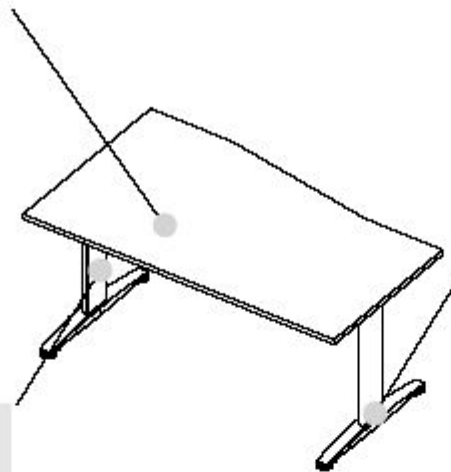
1. DESKTOP / TISCHPLATTE

- melamine / Melaminplatte
- foil / Folie

EDGE / KANTEN:

melamine / Melaminplatte

foil / Folie



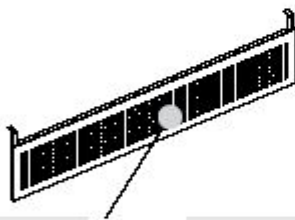
2. METAL FRAME WITH THE VERTICAL AND HORIZONTAL CABLE DUCT / METALLGESTELL MIT HORIZONTALER UND VERTIKALER KABELFÜHRUNG

- powder painted steel / Metall, pulverbeschichtet

3. VERTICAL CABLE DUCT SHIELD AND FOOT / VERTIKALE KABELFÜHRUNG

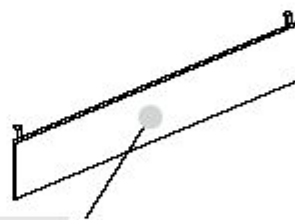
- powder painted steel / Metall, pulverbeschichtet

SHIELDS / KNIEBLENDE



4. SHIELD / KNIEBLENDE

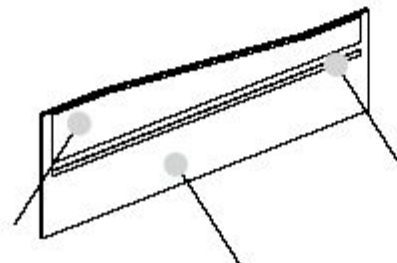
- Perforated metal plate / Perforiertes Blech



5. SHIELD / KNIEBLENDE

- melamine / Melaminplatte

SCREENS / TRENNWÄNDE



6. FABRICS / gepolster

- NEXT (laut PROFIM-Mustermappe)

7. FUNCTIONAL SLAT / FUNKTIONBLEISTE

- aluminium / Aluminium

8. Melamine / Melaminplatte

DESKS AND TABLES /SCHREIBTISCHE UND TISCHE

1. DESKTOP / TISCHPLATTE

melamine / Melaminplatte
- all BALMA colours
/ alle Farben laut BALMA Mustermappe
- 0900 tuari / tuari
price / Aufpreis + 10 %
foil / Folie
- 3500 cherry / Kirsche

2. METAL FRAME WITH THE VERTICAL AND HORIZONTAL CABLE DUCT / METALLGESTELL MIT HORIZONTALER UND VERTIKALER KABELFÜHRUNG

powder painted steel / Metall, pulverbeschichtet
- silver metallic matt
/ Silbermatt metallic
- RAL 9003 white mat / Weiß matt
- RAL 9005 black / schwarz

3. METAL FRAME WITH THE VERTICAL AND HORIZONTAL CABLE DUCT / VERTIKALE KABELFÜHRUNG

powder painted steel
/ Metall, pulverbeschichtet
- silver glossy / Silberglanz
- RAL 9016 white satin / Weiß satin
- RAL 8022 dark brown / dunkel braun

SHIELD / KNEBLENDE

4. SHIELD / KNEBLENDE

Perforated metal plate / Perforiertes Blech
- silver metallic matt
/ Silbermatt metallic
- RAL 9003 white mat / Weiß matt
- RAL 9005 black / schwarz

5. SHIELD / KNEBLENDE

melamine / Melaminplatte
- all BALMA colours
/ alle Farben laut BALMA Mustermappe
- 0900 tuari / tuari
price / Aufpreis + 10 %

SCREENS / TRENNWAND

6. FABRICS / GEPOLSTERT

NEXT (PROFIM)
- all PROFIM colours
/ laut PROFIM Mustermappe

8. Melamine / Melaminplatte

- all BALMA colours
/ alle Farben laut BALMA Mustermappe
- 0900 tuari / tuari
price / Aufpreis + 10 %

7. FUNCTIONAL BLAT / FUNKTIONSLAIBTE

- aluminium / Aluminium

VIEW AND PROJECTION OF THE OBJECT
/ ANSICHT DES OBJEKTS

DIMENSIONS (in cm)
/ ABMESSUNGEN (in cm)

CATALOGUE NUMBER
/ PRODUKTSYMBOL

NET PRICE in EUR (without VAT)
/ PREIS in € ohne MwSt

WIDTH
/ BREITE


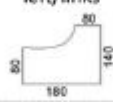
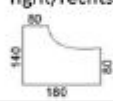

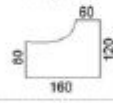
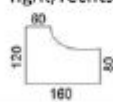

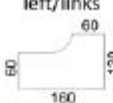
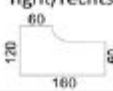
DEPTH
/ TIEFE

HEIGHT
/ HÖHE


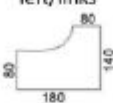
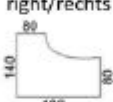

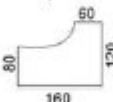
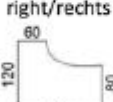

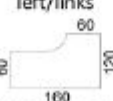
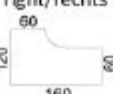
MELAMINE 25mm
/ MELAMIN 25mm

FOIL 28mm
/ FOLIE 28mm

ANGULAR DESKS WITHOUT HEIGHT ADJUSTMENT
/ ECKIGE SCHREIBTISCHE OHNE HÖHENVERSTELLUNG

	left/links 	72	P01	480	not available / nicht mehr verfügbar
	right/rechts 		P02		
	left/links 	72	P03	406	506
	right/rechts 		P04		
	left/links 	72	P89	397	497
	right/rechts 		P90		

ANGULAR DESKS WITH HEIGHT ADJUSTMENT
/ ECKIGE SCHREIBTISCHE MIT HÖHENVERSTELLUNG

	left/links 	62-82	P01R	570	not available / nicht mehr verfügbar
	right/rechts 		P02R		
	left/links 	62-82	P03R	428	530
	right/rechts 		P04R		
	left/links 	62-82	P89R	420	520
	right/rechts 		P90R		

VIEW AND PROJECTION OF THE OBJECT
/ ANSICHT DES OBJEKTS

DIMENSIONS (in cm)
/ ABMESSUNGEN (in cm)

CATALOGUE NUMBER
/ PRODUKTSYMBOL

NET PRICE in EUR (without VAT)
/ PREIS in € ohne MwSt

WIDTH
/ BREITE


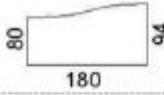
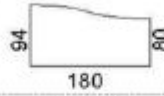

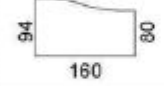
DEPTH
/ TIEFE

HEIGHT
/ HÖHE


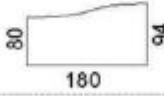
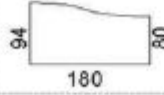

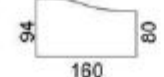
MELAMINE 25mm
/ MELAMIN 25mm

FOIL 28mm
/ FOLIE 28mm

CURVILINEAR DESKS WITHOUT HEIGHT ADJUSTMENT
/ FORMSCHREIBTISCHE OHNE HÖHENVERSTELLUNG

	left/links  80 94 180	72	P05	329	412
	right/rechts  94 80 180		P06		
	left/links  80 94 160		P07	319	397
	right/rechts  94 80 160		P08		

CURVILINEAR DESKS WITH HEIGHT ADJUSTMENT
/ FORMSCHREIBTISCHE MIT HÖHENVERSTELLUNG

	left/links  80 94 180	62-82	P05R	387	475
	right/rechts  94 80 180		P06R		
	left/links  80 94 160		P07R	380	459
	right/rechts  94 80 160		P08R		

VIEW AND PROJECTION OF THE OBJECT
/ ANSICHT DES OBJEKTS

DIMENSIONS (In cm)
/ ABMESSUNGEN (In cm)

CATALOGUE NUMBER
/ PRODUKTSYMBOL

NET PRICE In EUR (without VAT)
/ PREIS In € ohne Mwst

WIDTH
/ BREITE

DEPTH
/ TIEFE

HEIGHT
/ HÖHE

MELAMINE 25mm
/ MELAMIN 25mm

FOIL 28mm
/ FOLIE 28mm

STRAIGHT DESKS WITHOUT HEIGHT ADJUSTMENT
/GERADE SCHREIBTISCHE OHNE HÖHENVERSTELLUNG



Width	Depth	Height	Catalogue Number	Net Price (Melamine)	Net Price (Foil)
180	80	72	P10	317	391
	60		P91	297	371
160	80		P11	312	377
	60		P92	290	359
140	80		P12	306	364
	60		P93	284	345
120	80		P13	300	350
	60		P94	279	333
80	80		P14	286	323
	60		P95	301	314

STRAIGHT DESKS WITH HEIGHT ADJUSTMENT
/GERADE SCHREIBTISCHE, HÖHENVERSTELLUNG





Width	Depth	Height	Catalogue Number	Net Price (Melamine)	Net Price (Foil)
180	80	62-82	P10R	377	454
	60		P91R	359	436
160	80		P11R	372	439
	60		P92R	354	421
140	80		P12R	364	426
	60		P93R	345	410
120	80		P13R	359	414
	60		P94R	341	397
80	80		P14R	344	387
	60		P95R	328	372

VIEW AND PROJECTION OF THE OBJECT / ANSICHT DES OBJEKTS	DIMENSIONS (in cm) / ABMESSUNGEN (in cm)			CATALOGUE NUMBER / PRODUKTSYMBOL	NET PRICE in EUR (without VAT) / PREIS in € ohne MwSt		REMARKS / BEMERKUNGEN
	WIDTH / BREITE	DEPTH / TIEFE	HEIGHT / HÖHE		MELAMINE 25mm / MELAMIN 25mm	FOIL 28mm / FOLIE 28mm	

**CURVED DESKS
/ GEBogene SCHREIBTISCHE**














	180	90	72	P09	323	406	Without height adjustment / nicht Höhenverstellbar
			62-82	P09R	383	468	With height adjustment / Höhenverstellbar

**TABLES
/ TISCHE**





	200	100	72	P16	337	437	Conference table / Konferenztisch
	60	60	60	P17	176	204	Coffee table / Coutschtisch
			72	P18	192	223	Coffee table / Coutschtisch

VIEW AND PROJECTION OF THE OBJECT / ANSICHT DES OBJEKTS	DIMENSIONS (in cm) / ABMESSUNGEN (in cm)			CATALOGUE NUMBER / PRODUKTSYMBOL	NET PRICE in EUR (without VAT) / PREIS in € ohne MwSt	REMARKS / BEMERKUNGEN
	WIDTH / BREITE	DEPTH / TIEFE	HEIGHT / HÖHE			

	Ø70	60	A59	178	
		72	A60	189	

VIEW AND PROJECTION OF THE OBJECT / ANSICHT DES OBJEKTS	DIMENSIONS (In cm) / ABMESSUNGEN (In cm)			CATALOGUE NUMBER / PRODUKTSYMBOL	NET PRICE In EUR (without VAT) / PREIS In € ohne Mwst		REMARKS / BEMERKUNGEN
	WIDTH / BREITE	DEPTH / TIEFE	HEIGHT / HÖHE		MELAMINE 25mm / MELAMIN 25mm	FOIL 28mm / FOLIE 28mm	
EXTENSION DESKS / ANSATZTISCHE							
	160	160	-	P19	172	not available / nicht mehr verfügbar	
	135°		-	P20	83	146	
	120	80	-	P21	68	107	
	160	80	-	P22	87	146	
	162	80	-	P23	87	146	
	160	40	-	P24	54	78	
	162	40	-	P25	56	80	
	80	80	-	P26	70	122	
	120	80	-	P27	70	not available / nicht mehr verfügbar	
	120	80	-	P28	70	not available / nicht mehr verfügbar	
	80	80	-	P29	54	not available / nicht mehr verfügbar	
	80	40	-	P30	31	54	
	60°		-	P31	57	116	Connector / Verbindung

For these extension desks the leg type: P87, P87R, P88 or P88R should be ordered / Zu den Ansatzstischen folgende FüÙe bestellen: P87, P87R, P88, P88R

	43	58	58	P32	316	Pedestal with three metal drawers and pencil case, blockade preventing from pulling out more than one drawer, central lock / Container mit Materialauszug, 3 Schubladen; Metallschubladen Ausziehsperre, Zentralverschluss
		80			P34	
	43	58	58	P36	230	Pedestal three drawers made from melamine chipboard with central lock / Container mit 3 Schubladen; Schubladen aus Melaminplatten, Zentralverschluss
	43	58	58	P33	309	Pedestal one metal drawer and second metal for hanging files, pencil case, blockade preventing from pulling out more than one drawer, central lock / Container mit Materialauszug, Schublade und Hängeregistratur; Schubladen aus Melaminplatten, Zentralverschluss
		80			P35	
	43	58	58	P37	208	Pedestal with one drawer made from melamine chipboard and the second for hanging files - frame made from the wire / Container mit Schublade und Hängeregistratur; Schubladen aus Melaminplatten, Zentralverschluss

VIEW AND PROJECTION OF THE OBJECT / ANSICHT DES OBJEKTS	DIMENSIONS (In cm) / ABMESSUNGEN (In cm)			CATALOGUE NUMBER / PRODUKTSYMBOL	NET PRICE In EUR (without VAT) / PREIS In € ohne Mwst		REMARKS / BEMERKUNGEN
	WIDTH / BREITE	DEPTH / TIEFE	HEIGHT / HÖHE		TOP RING MELAMINE 25mm / ABDECKPLATTE MELAMIN 25mm	TOP RING FOIL 28mm / ABDECKPLATTE FOLIE 28mm	

**SIDE PEDESTALS
/ ANSATZCONTAINER**

	43	60	72	P65	398	432	Pedestal with three metal drawers and pencil case, blockade preventing from pulling out more than one drawer, central lock / Metallschubladen, Ausziehsperre Zentralverschluss
		80			P81	449	
	43	60	72	P64	428	464	Pedestal one metal drawer and second metal for hanging files, pencil case, blockade preventing from pulling out more than one drawer, central lock / Metallschubladen, Ausziehsperre, Zentralverschluss
		80			P80	480	

VIEW AND PROJECTION OF THE OBJECT
/ ANSICHT DES OBJEKTS

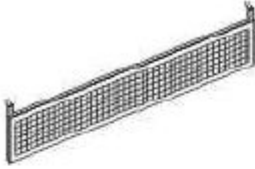
DIMENSIONS (in cm)
/ ABMESSUNGEN (in cm)

CATALOGUE NUMBER
/ PRODUKTSYMBOL


NET PRICE in EUR
(without VAT)
/ PREIS in € ohne MwSt

REMARKS
/ BEMERKUNGEN


SHIELDS MADE FROM PERFORATED METAL PLATE
/ KNIEBLENDEN, BLECH PERFORIERT

VIEW AND PROJECTION OF THE OBJECT / ANSICHT DES OBJEKTS	DIMENSIONS (in cm) / ABMESSUNGEN (in cm)			CATALOGUE NUMBER / PRODUKTSYMBOL	NET PRICE in EUR (without VAT) / PREIS in € ohne MwSt	REMARKS / BEMERKUNGEN
	WIDTH / BREITE	DEPTH / TIEFE	HEIGHT / HÖHE			
	158	-	30	P40	127	Front desk shield for desks P01/02(R), P05/06(R), P09(R), P10(R) / Zum Schreibtisch: P01/02(R), P05/06(R), P09(R), P10(R)
	138			P41	120	Front desk shield for desks P03/04(R), P07/08(R), P11(R) / Zum Schreibtisch: P03/04(R), P07/08(R), P11(R)
	118			P42	114	Front desk shield for desks P12(R) / zum Schreibtisch P12(R)
	98			P43	104	Front desk shield for desks P13(R) / Zum Schreibtisch: P13(R)
	58			P44	87	Front desk shield for desks P14(R) / Zum Schreibtisch: P14(R)

SHIELDS MADE FROM MELAMINE CHIPBOARD
/ KNIEBLENDE AUS MELAMINPLATTE

VIEW AND PROJECTION OF THE OBJECT / ANSICHT DES OBJEKTS	DIMENSIONS (in cm) / ABMESSUNGEN (in cm)			CATALOGUE NUMBER / PRODUKTSYMBOL	NET PRICE in EUR (without VAT) / PREIS in € ohne MwSt	REMARKS / BEMERKUNGEN
	WIDTH / BREITE	DEPTH / TIEFE	HEIGHT / HÖHE			
	158	-	30	P45	49	Front desk shield for desks P01/02(R), P05/06(R), P09(R), P10(R) / zum Schreibtisch: P01/02(R), P05/06(R), P09(R), P10(R)
	138			P46	46	Front desk shield for desks P-03/04(R), P-07/08(R), P-11(R) / Zum Schreibtisch: P-03/04(R), P-07/08(R), P-11(R)
	118			P47	44	Front desk shield for desks P-12(R) / Zum Schreibtisch: P-12(R)
	98			P48	41	Front desk shield for desks P-13(R) / Zum Schreibtisch: P-13(R)
	58			P49	35	Front desk shield for desks P-14(R) / Zum Schreibtisch: P-14(R)

UPHOLSTERED HIGH PARTITION SCREENS WITH THE FUNCTIONAL SLAT*
/ TRENNWÄNDE GEPOLSTERT MIT FUNKTIONSLEISTE*

VIEW AND PROJECTION OF THE OBJECT / ANSICHT DES OBJEKTS	DIMENSIONS (in cm) / ABMESSUNGEN (in cm)			CATALOGUE NUMBER / PRODUKTSYMBOL	NET PRICE in EUR (without VAT) / PREIS in € ohne MwSt	REMARKS / BEMERKUNGEN
	WIDTH / BREITE	DEPTH / TIEFE	HEIGHT / HÖHE			
	180	5	120	P50	264	two side upholstered / Zweiseitig gepolstert
				P50P	193	one side upholstered / Einseitig gepolstert
	160			P51	235	two side upholstered / Zweiseitig gepolstert
				P51P	173	one side upholstered / Einseitig gepolstert
	140			P52	202	two side upholstered / Zweiseitig gepolstert
				P52P	149	one side upholstered / Einseitig gepolstert
	120			P53	177	two side upholstered / Zweiseitig gepolstert
				P53P	131	one side upholstered / Einseitig gepolstert
	80			P54	101	two side upholstered / Zweiseitig gepolstert
				P54P	93	one side upholstered / Einseitig gepolstert

VIEW AND PROJECTION OF THE OBJECT
/ ANSICHT DES OBJEKTS

DIMENSIONS (in cm)
/ ABMESSUNGEN (in cm)


WIDTH / BREITE	DEPTH / TIEFE	HEIGHT / HÖHE
-------------------	------------------	------------------

CATALOGUE NUMBER
/ PRODUKTSYMBOL


NET PRICE in EUR
(without VAT)
/ PREIS in € ohne MwSt

REMARKS
/ BEMERKUNGEN



UPHOLSTERED LOWER PARTITION SCREENS WITH THE FUNCTIONAL SLAT*
/ TRENNWÄNDE GEPOLSTERT MIT FUNKTIONSLEISTE*

	180	5	70	P55	231	two side upholstered / Zweiseitig gepolstert
				P55P	161	one side upholstered / Einseitig gepolstert
	160			P56	206	two side upholstered / Zweiseitig gepolstert
				P56P	145	one side upholstered / Einseitig gepolstert
	140			P57	177	two side upholstered / Zweiseitig gepolstert
				P57P	124	one side upholstered / Einseitig gepolstert
	120			P58	153	two side upholstered / Zweiseitig gepolstert
				P58P	106	one side upholstered / Einseitig gepolstert
	80			P59	105	two side upholstered / Zweiseitig gepolstert
P59P		82	one side upholstered / Einseitig gepolstert			

TWO SIDE UPHOLSTERED CURVED PARTITION SCREENS WITH THE FUNCTIONAL SLAT*
/ GEBOGENE TRENNWÄNDE ZWEISEITIG GEPOLSTERT MIT FUNKTIONSLEISTE*

	180	5	70	P60	244	
	160			P61	217	
	140			P62	187	
	120			P63	163	

ONE SIDE UPHOLSTERED CURVED PARTITION SCREENS WITH THE FUNCTIONAL SLAT*
/ GEBOGENE TRENNWÄNDE EINSEITIG GEPOLSTERT MIT FUNKTIONSLEISTE*

	180	5	70	P60L	168	Left side curved / Bogen auf der linken Seite
	160			P61L	151	
	140			P62L	131	
	120			P63L	113	
	180	5	70	P60P	168	Right side curved / Bogen auf der rechten Seite
	160			P61P	151	
	140			P62P	131	
	120			P63P	113	

VIEW AND PROJECTION OF THE OBJECT
/ ANSICHT DES OBJEKTS

DIMENSIONS (in cm)
/ ABMESSUNGEN (in cm)

WIDTH / BREITE	DEPTH / TIEFE	HEIGHT / HÖHE
-------------------	------------------	------------------

CATALOGUE NUMBER
/ PRODUKTSYMBOL

NET PRICE in EUR
(without VAT)
/ PREIS in € ohne MwSt

REMARKS
/ BEMERKUNGEN

NOT UPHOLSTERED HIGH PARTITION SCREENS WITHOUT THE FUNCTIONAL SLAT
/ TRENNWÄNDE OHNE FUNKTIONSLEISTE



180	1,8	120	P50Z	121
160			P51Z	109
140			P52Z	95
120			P53Z	84
80			P54Z	59

NOT UPHOLSTERED LOW PARTITION SCREENS WITHOUT THE FUNCTIONAL SLAT
/ TRENNWÄNDE OHNE FUNKTIONSLEISTE



180	1,8	70	P55Z	84
160			P56Z	79
140			P57Z	67
120			P58Z	59
80			P59Z	42

NOT UPHOLSTERED CURVED PARTITION SCREENS WITHOUT THE FUNCTIONAL SLAT
/ TRENNWÄNDE OHNE FUNKTIONSLEISTE



180	1,8	70	P60Z	92
160			P61Z	86
140			P62Z	74
120			P63Z	66

SUPPORTING SHELVES PLACED ON THE DESK
/ AUFSATZABLAGEN FÜR DEN SCHREIBTISCH




180	30	25	P82	68
160			P83	64
140			P84	62
120			P85	56
80			P86	49

COUNTER PARTITION SCREEN
/ AUFSATZABLAGE



80	35	89	P66	126
----	----	----	------------	-----

Counter partition wall with shelf and upholstered element
/ Aufsatzablage, gepolstert

VIEW AND PROJECTION OF THE OBJECT / ANSICHT DES OBJEKTS	DIMENSIONS (In cm) / ABMESSUNGEN (In cm)			CATALOGUE NUMBER / PRODUKTSYMBOL	NET PRICE in EUR (without VAT) / PREIS in € ohne MwSt	REMARKS / BEMERKUNGEN
	WIDTH / BREITE	DEPTH / TIEFE	HEIGHT / HÖHE			
PC TOWER HANGER BASE / CPU-HALTER ZUM AUFHÄNGEN						
	26	55	58	P67	76	
LEGS FOR EXTENSIONS DESK / FÜßE ZU DEN ANSATZTISCHEN						
	5	5	69,5	P87	28	Without height adjustment / Nicht Höhenverstellbar
	5	5	59,5 : 79,5	P87R	46	With height adjustment / Höhenverstellbar
	22	5	69,5	P88	76	Without height adjustment / Nicht Höhenverstellbar
	22	5	59,5 : 79,5	P88R	98	With height adjustment / Höhenverstellbar

BBM Meyer

Brückenhofweg 8

34466 Wolfhagen

Tel.: +49(0)5606534150

Fax: 03222-684 9294

Email: info@bbm-meyer.de

Internet: www.bbm-meyer.de